

TERMOS ELÉCTRICOS

Instrucciones de instalación, uso y conservación



ferroli

ADVERTENCIAS DE SEGURIDAD:

- Las temperaturas del agua pueden alcanzar hasta 60 °C. Tenga precaución de regular la temperatura del agua en el grifo mezclándola con agua fría, introduciendo sólo las manos. Inicialmente, evite aplicarla al cuerpo directamente.
- Cualquier avería que ocurra en los componentes eléctricos sólo puede ser comprobada y reparada por el Servicio Técnico Autorizado.
- Durante el invierno, en caso de que el termo vaya a estar sin tensión por un largo período de tiempo, se puede vaciar el tanque de agua para prevenir daños por congelación, si existe ese riesgo. Recuerde por favor apagar el termo antes de vaciarlo.
- Si el cable de alimentación está deteriorado, debe cambiarse por el fabricante, su servicio posventa o las personas cualificadas para ello, con objeto de evitar un posible peligro.
- Procure que la instalación eléctrica lleve el interruptor diferencial reglamentario.

- El termo eléctrico debe instalarse de tal modo que cualquier persona que se encuentre en la bañera o en la ducha no ha de poder acceder a los interruptores y otros dispositivos de puesta en marcha, respetándose 0.6 m de distancia entre el termo eléctrico y la bañera o ducha.
- Este aparato pueden utilizarlo niños con edad de 8 años y superior y personas con capacidades físicas, sensoriales o mentales reducidas o falta de experiencia y conocimiento, si se les ha dado la supervisión o formación apropiadas respecto al uso del aparato de una manera segura y comprenden los peligros que implica. Los niños no deben jugar con el aparato. La limpieza y el mantenimiento a realizar por el usuario no deben realizarlos los niños sin supervisión

Estimado Cliente,

Gracias por elegir Classical, un calentador de agua eléctrico de Ferroli que ofrece diseño avanzado, tecnología, fiabilidad y construcción de alta calidad. Lea por favor este manual cuidadosamente y guárdelo como referencia futura.

ÍNDICE

Pág.

1. INTRODUCCIÓN:.....	2
2. INSTRUCCIONES DE INSTALACIÓN, USO Y CONSERVACIÓN.....	2
2.1. Características generales.....	2
2.2. Instrucciones de instalación	2
2.3. Ubicación del producto	3
2.4. Colocación y sujeción.....	3
2.5. Instalación red de agua	3
2.6. Descripción válvula de seguridad.....	4
2.7. Instalación eléctrica	4
2.8. Puesta en servicio	4
2.9. Instrucciones de funcionamiento	4
2.10. Conservación.....	4
2.11. Advertencias de seguridad	5
2.12. Averías	5
3. VOLUMEN DE PROHIBICIÓN Y VOLUMEN DE PROTECCIÓN	6
4. DIMENSIONES GENERALES DE LOS TERMOS.....	6
5. ESQUEMA INSTALACIÓN ELÉCTRICA.....	7
6. ESQUEMA DE FUNCIONAMIENTO	7



Este producto es conforme a la Directiva 2012/19/UE.

El símbolo de la "papelera tachada" reproducido en el aparato indica que el producto, al final de su vida útil, debe ser tratado separadamente de los residuos domésticos, por lo que se ha de tirar en un centro de recogida selectiva de aparatos eléctricos y electrónicos o bien se ha de devolver al distribuidor en el momento de la compra de un nuevo aparato equivalente. El usuario es responsable de la entrega del aparato, al final de su vida útil, a los centros de recogida establecida.

La correcta recogida del aparato permitiendo el reciclaje del aparato al final de la vida útil del mismo, el tratamiento de éste y el desmantelamiento respetuoso con el medio ambiente, contribuye a evitar posibles efectos negativos sobre el medio ambiente y sobre la salud, y favorece el reciclaje de los materiales de los que está compuesto el producto.

Para informaciones más detalladas acerca de los sistemas de recogida disponibles, dirigirse a las instalaciones de recogida de los entes locales o a los distribuidores en los que se realizó la compra.

1. INTRODUCCIÓN:

Classical es un generador de alta eficiencia para la producción de agua caliente que funciona con energía eléctrica. La regulación se realiza mediante un termostato externo, en el que se selecciona a la temperatura deseada por el usuario.

Gracias a la tecnología de aislamiento POLY integrada, el calentador está equipado con una capa de aislamiento extraordinariamente gruesa, eficaz para prevenir la pérdida de calor de la superficie y ahorrar energía.

El calentador tiene un sistema de seguridad de protección contra sobrecalentamiento y exceso de presión, así como un dispositivo de corte automático en función de la temperatura deseada.

En el proceso de vitrificado, el polvo de silicio cubre la superficie interna del tanque por tecnología electrostática. Después se introduce en un horno a 850°C, dejando el tanque interno protegido perfectamente contra la corrosión. Todo el proceso se realiza en líneas de fabricación totalmente automatizadas.



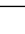

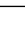

El ánodo de magnesio de gran tamaño también proporciona una larga vida al producto.

2. INSTRUCCIONES DE INSTALACIÓN, USO Y CONSERVACIÓN

El buen funcionamiento de su termo depende no sólo de la calidad del producto, sino también de su correcta instalación por un profesional cualificado.

2.1. Características generales

Ficha de producto

MODELO		SEV plus 50	SEV plus 80	SEH plus 80	SEV plus 100	SEH plus 100	SEV plus 150
CAPACIDAD NOMINAL	l	47.5	76.0	76.0	97.0	97.0	132.0
PESO LLENO DE AGUA*	Kg	65	99	99	124	124	165
RANGO DE AJUSTE DE TEMPERATURA	°C	35~75					
PRESIÓN MÁXIMA DE TRABAJO DEL TANQUE INTERNO	MPa	0.8					
FUENTE DE ALIMENTACIÓN		230V~50/60Hz					
POTENCIA NOMINAL	kW	1.5					
DIMENSIONES	mm	φ 450x555	φ 450x786		φ 450x950		φ 450x1279
TOMAS DE AGUA		G1/2"					
PERFIL DE CARGA DECLARADO		 M	 M	 M	 L	 L	 XL
CLASE DE EFICIENCIA ENERGÉTICA DE CALENTAMIENTO DE AGUA		C	C	C	C	C	C
EFICIENCIA ENERGÉTICA DE CALENTAMIENTO DE AGUA (η_{WH})	%	36.0	36.0	36.0	37.0	37.0	38.0
CONSUMO ANUAL DE ELECTRICIDAD	kWh	1426	1426	1426	2766	2766	4407
NIVEL DE POTENCIA SONORA (L_{WA})	dB	15	15	15	15	15	15
CONSUMO DIARIO DE ELECTRICIDAD (Q_{elec})	kWh	6.688	6.688	6.688	12.877	12.877	20.367
AGUA MEZCLADA A 40 °C (V40)	l	65.0	100.0	95.0	150.0	140.0	210.0
AJUSTE DE TEMPERATURA DE TERMOSTATO EN SU COMERCIALIZACIÓN	°C	60	60	60	60	60	60

* A tener en cuenta al realizar el anclaje a la pared.

2.2. Instrucciones de instalación

La instalación debe cumplir la reglamentación oficial como el "Reglamento Electrotécnico de Baja Tensión", el Código Técnico de la Edificación y la Reglamentación local aplicable. Especialmente para la instalación en un cuarto de baño o aseo, se respetarán los volúmenes establecidos por el "Reglamento electrotécnico de baja tensión".

- En el volumen de prohibición (fig. 1) pág. 6 no se instalarán interruptores, tomas de corriente ni aparatos de iluminación.
- En el volumen de protección (fig. 2) pág. 6 no se instalarán interruptores, pero podrán instalarse tomas de corriente de seguridad.

2.3. Ubicación del producto

Conviene situar el termo lo más cerca posible de los puntos de toma de agua caliente, para evitar pérdidas de calor en las tuberías, **y de una toma de desagüe.**

Los termos SEV plus 50, SEV plus 80, SEV plus 100 y SEV plus 150 se instalarán siempre en posición vertical con las conexiones de agua abajo (ver fig. 5) pág. 7, y los termos SEH plus 80 y SEH plus 100 se instalarán siempre en posición horizontal, igualmente con las conexiones hacia abajo (ver fig. 6) pág. 7.

Para facilitar, en su día, la revisión y limpieza interna, debe quedar un espacio libre de al menos 25 cm entre la tapa de protección (pos. 13 en fig. 5 y 6, pág. 7) del termo y cualquier obstáculo fijo.

2.4. Colocación y sujeción

Para anclar el termo en la pared (ver cotas en pág.7) utilice los 2 tacos y tornillos suministrados, adecuados para soportar el peso del termo lleno de agua (ver tabla "características"). Levantar el calentador de agua, colgarlo y fijarlo sobre el gancho.

2.5. Instalación red de agua

Al instalar las tuberías de agua siga las reglas básicas para la prevención de la corrosión: "No emplee cobre antes de hierro o acero, en el sentido de la circulación del agua". Para evitar pares galvánicos y su efecto destructor, rosque en los dos tubos del termo, (tal como se ve en los dibujos de la fig. 5 y 6 pág. 7) y empleando cinta de teflón, los manguitos electrolíticos suministrados con el termo.

Rosque al tubo de entrada de agua fría (azul) del termo el grupo de seguridad hidráulica con dispositivo de vaciado (pos. 8, fig.5 y 6, pág. 7) suministrado con el termo, después del manguito electrolítico. Instale en el tubo de alimentación de agua fría una llave de corte, tal como se ve en los dibujos (fig. 5 y 6 pos. 10, pág. 7). **Hay que tener en cuenta que esta llave de corte debe estar abierta siempre que el calentador esté conectado.**

Conecte la tubería de distribución de agua caliente al manguito aislante del tubo de salida de agua caliente (rojo) del termo.

Tanto la tubería de entrada al termo como la de salida deben ser de un material resistente a la presión 8.0 bares y a la temperatura sobretodo de salida 100 °C. No utilizar ninguna tubería de material con resistencia a presión y temperatura inferiores a estos valores.

El grupo o la válvula de seguridad hidráulica, suministrado con el termo, contiene una válvula de retención y de sobrepresión. Esta última abre como máximo a 8.0 bar. **Si la presión en la instalación de agua supera los 5 bar, instale un reductor de presión, como indica la normativa.**

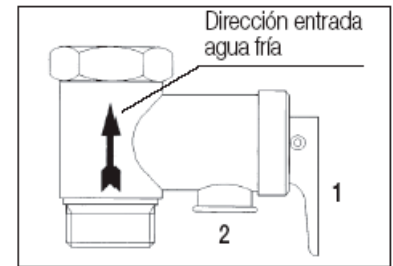
El uso generalizado de válvulas antirretorno en las acometidas de la red de agua sanitaria, ocasiona un fuerte aumento de presión por efecto del proceso de calentamiento; en estos casos se hace imprescindible conducir el desagüe de la válvula de seguridad a un tubo de evacuación provisto de sifón (fig. 5 y 6 pos. 9, pág. 7); este tubo debe de salir al aire libre y debe de instalarse en declive continuo hacia abajo.

El vaciado del termo se puede realizar con la palanca correspondiente (1).

Compruebe la estanquidad de todas las conexiones.

2.6. Descripción válvula de seguridad

1. - Dispositivo para el vaciado del agua del termo.
2. - Boca de salida o vaciado.



2.7. Instalación eléctrica

Asegúrese de que la tensión eléctrica disponible es de 230 V / 50 Hz.

El cable de conexión del termo tiene una clavija tipo Schuko, con contactos laterales de toma de tierra. Asegúrese que la toma de corriente es una base de enchufe adecuada para la clavija del termo y que los tres conductores (uno de ellos de tierra) hasta la base de enchufe tengan sección suficiente para la potencia a consumir.

Procure que la instalación eléctrica lleve el disyuntor diferencial reglamentario (fig.4, pág.8).

El cable de alimentación es del tipo H05 V V F 3 x 1 mm² blanco.

2.8. Puesta en servicio

Llene el termo de agua, abriendo la llave de corte de agua fría y los grifos de agua caliente.

Cuando salga agua por estos últimos, ciérrelos, empezando por el más bajo (bidet) y terminando por el más alto (ducha). De esta forma se eliminará el aire del termo y de las tuberías.

Conecte el termo enchufando su clavija. La lámpara piloto (pos. 7, fig.5 y 6, pág. 7) encendida indica que se está calentando el agua; apagada indica que todo el agua caliente está a la temperatura seleccionada en el termostato de regulación del termo (pos. 11, fig. 5 y 6, pág. 7).

El calentador se debe llenar de agua antes del primer uso (o después del mantenimiento o limpieza), y después conectarlo a la corriente. NO CONECTARLO ELECTRICAMENTE si no está lleno, puesto que se puede estropear la resistencia.

2.9. Instrucciones de funcionamiento

El termostato exterior de regulación de temperatura está situado en la parte inferior del termo.

Para aumentar la temperatura del agua acumulada debe girarse el mando en el sentido de la agujas del reloj y en sentido contrario para disminuirla.

Cuando la luz indicadora se enciende el termo comienza el calentamiento. En el momento que el agua del termo alcanza la temperatura seleccionada la resistencia se desconecta.

2.10. Conservación

Es imprescindible que el Servicio de Asistencia Técnica (SAT) revise anualmente su termo para eliminar la cal depositada en el elemento calefactor (pos. 5, fig.5 y 6, pág. 7) y comprobar el estado del ánodo de magnesio (pos. 15, fig.5 y 6, pág. 7). Si el agua en su zona es muy dura o corrosiva debe solicitar revisiones más frecuentes.

Si el ánodo de magnesio de su termo está desgastado, el SAT debe sustituirlo por uno nuevo.

Después de un largo periodo de tiempo, las micro impurezas y minerales del agua se depositan en el fondo del tanque. Para limpiarlo es conveniente vaciar el termo a través del desagüe de la válvula de seguridad. Para ello levante la palanca para que el agua caliente pueda salir y arrastre las impurezas depositadas. Posteriormente rellene de nuevo el termo con agua fría.

No olvide maniobrar regularmente la válvula de sobrepresión, a fin de evitar que se bloquee. Esta acción se puede realizar con la palanca n° 1, dispositivo de la válvula de seguridad para el vaciado del agua del termo (pág. 4). Si observa que no sale agua, desconéctelo y llame al servicio autorizado.

Para limpiar el exterior del termo debe emplearse un paño humedecido con agua jabonosa. No emplee productos abrasivos o que contengan disolventes (por ejemplo alcohol).

Por razones de seguridad, FERROLI S.L.U. no se responsabiliza del empleo de otros elementos que no sean los de origen e instalados por su Servicio de Asistencia Técnica.

2.11. Advertencias de seguridad

- Las temperaturas del agua pueden alcanzar hasta 60 °C. Tenga precaución de regular la temperatura del agua en el grifo mezclándola con agua fría, introduciendo solo las manos. Inicialmente, evite aplicarla al cuerpo directamente.

- Cualquier avería que ocurra en los componentes eléctricos solo puede ser comprobada y reparada por el Servicio Técnico Autorizado.

- Durante el invierno, en caso de que el termo de agua no vaya a ser utilizado por un largo período de tiempo, se puede vaciar el tanque de agua para prevenir daños por congelación, si existe ese riesgo. Recuerde por favor apagar el calentador antes de vaciarlo.

- El aparato no está destinado para ser usado por personas (incluido niños) cuyas capacidades físicas, sensoriales o mentales estén reducidas, o carezcan de experiencia o conocimiento, salvo si han tenido supervisión o instrucciones relativas al uso del aparato por una persona responsable de su seguridad.

- Los niños deberían ser supervisados para asegurar que no juegan con el aparato.

2.12. Averías

Avería posible	Causa	Solución
No sale agua	Conexión incorrecta de las tuberías	Conéctelas correctamente
	Válvula de seguridad bloqueada	Limpie o sustituya la válvula
La luz indicador ON/OFF	No hay conexión de energía	Compruebe la conexión eléctrica
	Sobrecalentamiento	Llamar al Servicio Técnico Autorizado
	Fallo del indicador	
No hay bastante agua caliente	La temperatura que fija la rueda no está en la posición High	Gire la rueda hasta la posición High
	Agua extremadamente fría al usar el mezclador.	Reajuste la mezcla de agua caliente y agua fría
	Fallo del termostato	Llamar al Servicio Técnico Autorizado
	Fallo de la resistencia	

3. VOLUMEN DE PROHIBICIÓN Y VOLUMEN DE PROTECCIÓN

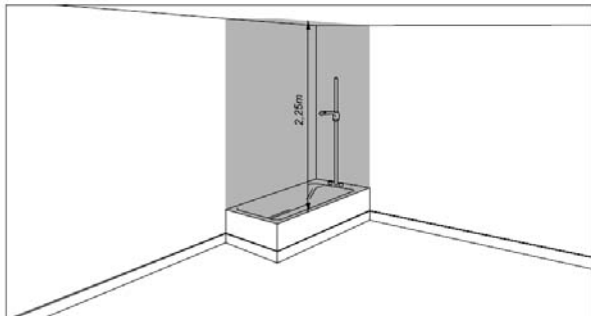


Figura 1: Volumen de prohibición

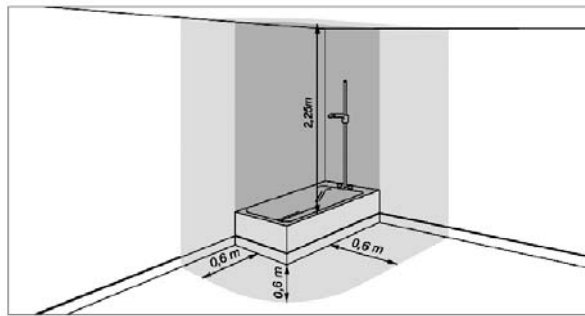


Figura 2: Volumen de protección

4. DIMENSIONES GENERALES DE LOS TERMOS

Esquema de dimensiones (mm)

MODELO	A	B	C	D	E	F	G	H	L
SEV plus 50	450	472	578	158	401	270	G1/2	100	199
SEV plus 80	450	472	809	158	632	270	G1/2	100	430
SEV plus 100	450	472	973	158	796	270	G1/2	100	549
SEV plus 150	450	472	1279	158	1102	270	G1/2	100	855
SEH plus 80	450	472	809	263	632	196	G1/2	100	385
SEH plus 100	450	472	973	263	796	196	G1/2	100	549

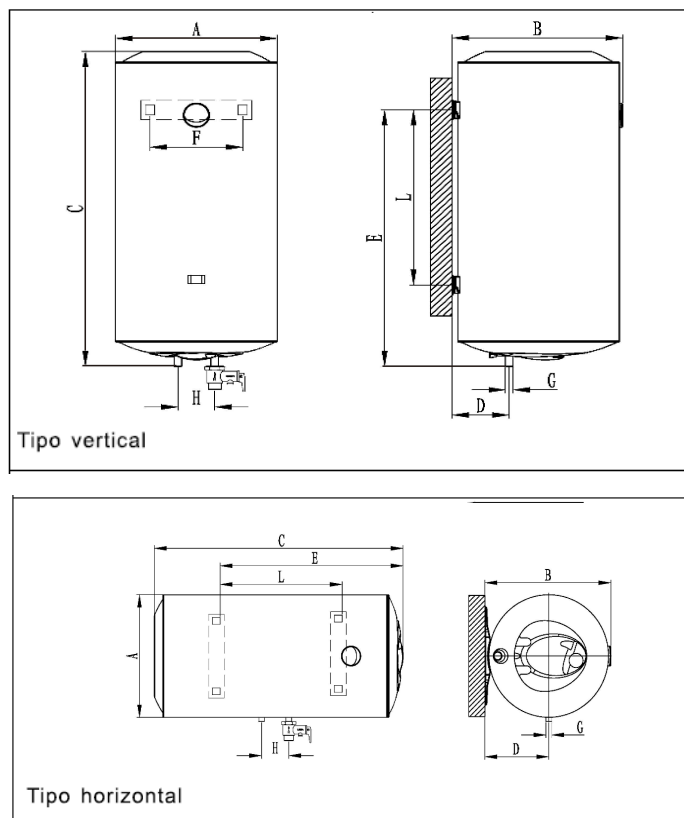


Figura 3

5. ESQUEMA INSTALACIÓN ELÉCTRICA

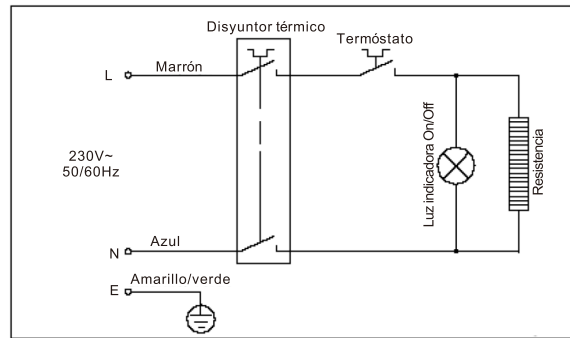


Figura 4

No pueden usar el aparato las personas (incluido niños) con bajas capacidades físicas, sensorial o mental, o falta de experiencias y conocimiento.

Para seguridad de niños, una persona responsable debe supervisarlos para asegurar que no juegan con el aparato.

6. ESQUEMA DE FUNCIONAMIENTO

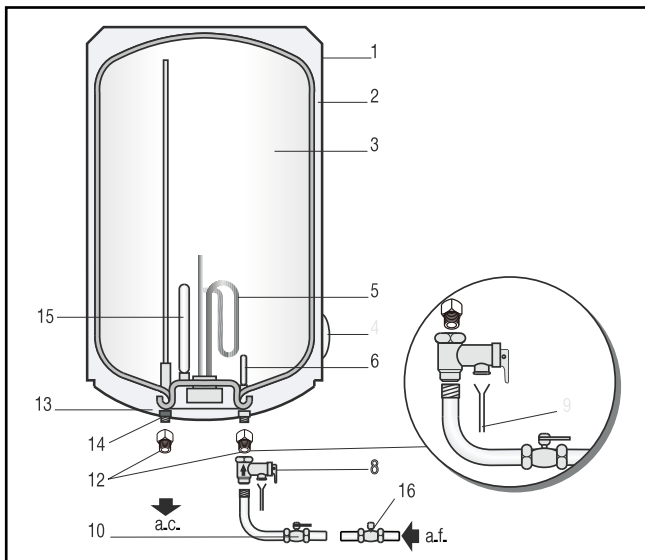


Figura 5 (Instalación vertical)

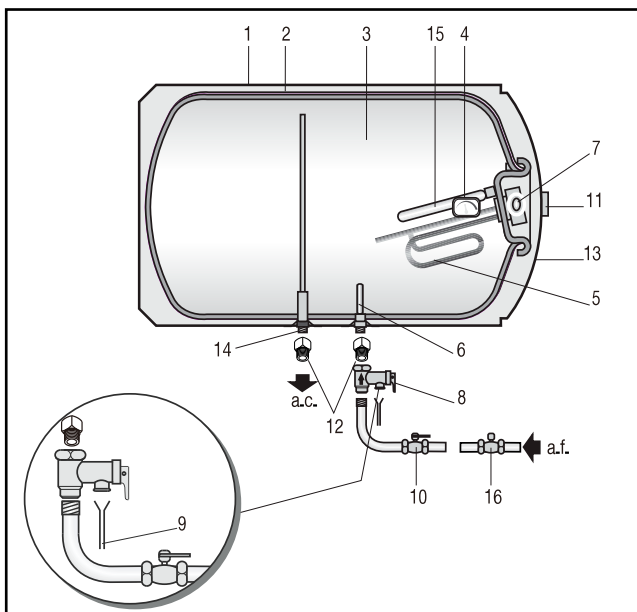


Figura 6 (Instalación horizontal)

1. Envoltorio.
 2. Aislamiento (espuma de poliuretano expandido sin CFC).
 3. Calderín esmaltado vitrificado.
 4. Termómetro.
 5. Elemento calefactor.
 6. Entrada de agua con rompechorro.
 7. Lámpara piloto.
 8. Grupo de seguridad hidráulica.
 9. Desagüe conducido.*
 10. Llave corte de agua fría.*
 11. Grupo termostato: termostato ajustable y limitador de temperatura.
 12. Manguitos electrolíticos.
 13. Tapa protección.
 14. Salida agua caliente.
 15. Ánodo de magnesio.
 16. Reductor de Presión: Es necesario colocarlo después del contador en la entrada de la vivienda (nunca cerca del termo) cuando la presión es superior a 5 bar.
- * a poner por el instalador

¡ATENCIÓN!

INSTALAR LOS MANGUITOS ELECTROLÍTICOS Nº 12 (SUMINISTRADOS CON LOS TERMOS), LLENAR EL TERMO DE AGUA ANTES DE CONECTARLO A RED, Y REVISAR EL ÁNODO DE MAGNESIO Nº 15 ANUALMENTE PARA EVITAR CORROSIONES.

FERROLI ESPAÑA, S.L.U.

USUARIO

Nombre

Domicilio

Población

VENDEDOR

Nombre

Domicilio

Población

Fecha de venta

Sello y firma del distribuidor

CERTIFICADO DE GARANTÍA

FERROLI ESPAÑA, S.L.U., con domicilio social C/ Martín Cobos, s/n - 09007 Burgos, garantiza los termos eléctricos contenidos en el presente manual, que se suministran de acuerdo con la Ley 23/2003 (R.D. 1/2007) de garantía en la venta de Bienes de Consumo.

Salvo prueba de lo contrario, se presumirá que las faltas de conformidad que se manifiesten transcurridos 6 meses desde la entrega, no existían cuando el bien se entregó.

El periodo de garantía de **2 años** indicado en dicha Ley contra las faltas de conformidad que se manifiesten en el producto, comenzará a contar desde la adquisición del producto, comprobado mediante la cumplimentación de la garantía, teniendo que estar firmada y sellada por el establecimiento que ha efectuado su venta.

Dicha garantía tiene validez, única y exclusivamente, para los aparatos vendidos e instalados en el territorio español.

Garantía comercial:

FERROLI ESPAÑA, S.L.U. para los modelos SEV plus 50 hasta SEV plus 150 en vertical y horizontal da una ampliación de garantía por un año más para el calderín sin revisión de ánodo, exceptuando aparatos en las Islas Canarias.

En las Islas Canarias se concede una garantía de 3 años para el calderín siempre que haya realizado la revisión del ánodo en el segundo año de vida del aparato.

Esta garantía comercial es válida siempre que se realicen las operaciones normales de mantenimiento descritas en el presente manual de instrucciones suministrado con el producto.

La garantía no cubre las incidencias producidas por:

- La alimentación eléctrica de equipos con grupos electrógenos o cualquier otro sistema que no sea una red eléctrica estable y de suficiente capacidad.
- Los productos cuya reparación no haya sido realizada por el Servicio Técnico OFICIAL de FERROLI y/o personal autorizado de FERROLI.
- Corrosiones, deformaciones, etc., producidas por un almacenamiento inadecuado.
- Manipulación del producto por personal ajeno a FERROLI durante el período de garantía.
- Montaje e instalación no acorde con las instrucciones que se suministran, por ejemplo, conectar el termo sin haberlo llenado previamente.
- Instalación del equipo que no respete las Leyes y Reglamentaciones en vigor (electricidad, hidráulicas, etc.)
- Defectos en las instalaciones eléctricas, hidráulica, desagües o bien por insuficiencia de caudal necesario.
- Anomalías causadas por el incorrecto tratamiento del agua de alimentación al equipo, por corrosiones originadas por la agresividad de la misma, por tratamientos desincrustantes mal realizados, etc.
- Anomalías causadas por agentes atmosféricos (hielos, rayos, inundaciones, etc.) así como por corrientes erráticas.
- Anomalías causadas por condensaciones.
- Deterioro de los componentes de uso normal, ánodo de magnesio, juntas, selectores,...
- Mantenimiento inadecuado, descuido o mal uso.

Los daños producidos en el transporte deberán ser reclamados por el usuario directamente al transportista.

Las posibles intervenciones efectuadas durante el periodo de garantía o la necesidad de un nuevo aparato, no modifica la fecha de finalización de la garantía siempre referida al primer aparato adquirido.

El material sustituido en garantía quedará en propiedad de FERROLI ESPAÑA, S.L.U.

MUY IMPORTANTE. Para hacer uso del derecho de Garantía aquí reconocido, será requisito necesario que el aparato se destine al uso doméstico. También será necesario, presentar al personal técnico de FERROLI, antes de su intervención, la factura o ticket de compra del aparato junto al albarán de entrega correspondiente si éste fuese de fecha posterior. Las posibles reclamaciones deberán efectuarse ante el organismo competente en esta materia.

NOTA: Todos nuestros Servicios Técnicos Oficiales disponen de la correspondiente acreditación por parte de FERROLI. Exija esta acreditación en cualquier intervención.



FERROLI ESPAÑA, S.L.U



Sede Central y Fábrica:

Polígono Industrial de Villayuda
Apartado de Correos 267 - 09007 Burgos
Tel. 947 48 32 50 • Fax 947 48 56 72
e.mail: ferrolí@ferrolí.es
<http://www.ferrolí.es>

Dirección Comercial:

Avda. Italia, 2
28820 Coslada (Madrid)
Tel. 91 661 23 04 • Fax 91 661 09 91
e.mail: marketing@ferrolí.es

CENTRO

Tel.: 91 661 23 04
Fax: 91 661 09 73
e.mail: madrid@ferrolí.es

CENTRO – NORTE

Tel.: 947 48 32 50
Fax: 947 48 56 72
e.mail: burgos@ferrolí.es

NOROESTE

Tel.: 981 79 50 47
Fax: 981 79 57 34
e.mail: coruna@ferrolí.es

LEVANTE – CANARIAS

Tel.: 96 378 44 26
Fax: 96 139 12 26
e.mail: levante@ferrolí.es

NORTE

Tel.: 94 748 32 50
Fax: 94 748 56 72
e.mail: jnorte@ferrolí.es

CATALUÑA – BALEARES

Tel.: 93 729 08 64
Fax: 93 729 12 55
e.mail: barna@ferrolí.es

ANDALUCIA

Tel.: 95 560 03 12
Fax: 95 418 17 76