

ZANUSSI

Location/Lagerplats A63533		DISTRIBU PARTS		Quantity/Cantidad 1
Part no./Artikelnr. 821 36 61-01/3		Description/Beskrivning BRUKSANVISNING		
Part Code/Partnr/ingetad 5612 001		Your order No./Ditt ordernr.	Customer No./Kundnr. 568	Addr./Adress 107
Dist. order No./Distri ordernr.		Line/Rad 31-01	DPI	

**FRIGORIFICO –
CONGELADOR
KYL/FRYSSKÅP
REFRIGERATOR/
FREEZER**

**ZF 24/1, ZFC 24/1
ZF 24/1 L, ZFC 24/1 L
ZF 20/2 L, ZFC 20/2 L
ZF 25/2 L, ZFC 25/2 L**

Español página 4
Svenska sid 10
English page 15

△ INFORMACION PARA PREVENIR DAÑOS Y/O INEFICIENCIAS.

Frigoríficos y congeladores

Lea atentamente este manual antes de instalar y/o comenzar a usar el aparato; en él encontrará la información necesaria para obtener las mejores prestaciones.

Es necesario que todos los que van a usar el aparato conozcan cómo deben usarlo y las informaciones de seguridad que se dan en este manual.

El manual debe estar siempre a mano para posibles consultas. Si el aparato se vende o se traspasa a otra persona, asegúrese de que el manual va con el aparato, para que el nuevo usuario pueda instruirse sobre su funcionamiento y correcto uso.

- △ Este aparato está diseñado sólo para conservar y/o congelar los productos alimenticios de uso doméstico. El empleo para usos distintos puede ser causa de daños a personas o cosas.
- △ Debe ser manejado sólo por personas adultas. No permita que los niños manejen los controles o jueguen con él.
- △ Todos los trabajos de instalación y adaptación deben ser realizados por especialistas cualificados. Los trabajos realizados por personas con insuficientes conocimientos pueden ser causa de un no eficiente funcionamiento del aparato y de daños a personas o cosas.
- △ Este producto debe ser reparado únicamente por el SERVICIO TECNICO OFICIAL y sólo se deben emplear REPUESTOS ORIGINALES.
- △ Es peligroso alterar las características o modificar el producto en cualquier forma.
- △ Asegúrese de que haya una adecuada y continua ventilación, ya que si no es así pueden producirse daños en el aparato o en los alimentos, siga las instrucciones de instalación.
- △ Procure que la parte trasera del aparato esté contra la pared, ya que en ella hay partes que se calientan en su funcionamiento y no deben ser accesibles.
- △ Al mover o instalar el aparato, asegúrese de que el cable de alimentación no quede atrapado debajo del mismo o en contacto con el motor.
- △ Antes de limpiarlo o repararlo, asegúrese de que está desenchufado. Para desenchufar, tire directamente de la clavija, nunca del cable. Corte la corriente en el caso de que el enchufe no esté accesible.
- △ El sistema refrigerante situado en el respaldo y en el interior contiene el fluido refrigerante. Tanto el aparato como los alimentos en él contenidos pueden resultar seriamente dañados si se perfora el sistema. Por ello no emplee elementos punzantes o cortantes con los que podría perforarlo.
- △ Una vez instalado, espere al menos cuatro horas antes de ponerlo en funcionamiento. De esta forma tendremos la garantía de que el refrigerante se ha estabilizado después del transporte.
- △ Pasadas 24 horas desde la puesta en funcionamiento compruebe que las temperaturas interiores son las correctas. No introduzca alimentos a congelar hasta pasadas estas 24 horas.
- △ Los helados y polos pueden causar daños en el aparato digestivo si se consumen directamente del congelador.
- △ No ponga nunca gases o líquidos explosivos en los compartimentos, pueden explotar y causar daños. Nunca ponga bebidas carbónicas o gaseosas ni botellas o botes de vidrio en el compartimento congelador.
- △ El aparato es pesado. Las partes metálicas situadas en el respaldo y en la parte inferior pueden ser cortantes. Tome precauciones cuando lo mueva y use guantes protectores.

PRECAUCIONES CON SU VIEJO FRIGORIFICO.

Desmante las puertas de su viejo frigorífico para evitar que los niños puedan quedar accidentalmente encerrados en él.

Una vez desenchufado, corte el cable de alimentación tan cerca del mueble como le sea posible.


Si existe, lleve el viejo frigorífico a un centro de achataramiento en el que puedan recuperar el fluido refrigerante.

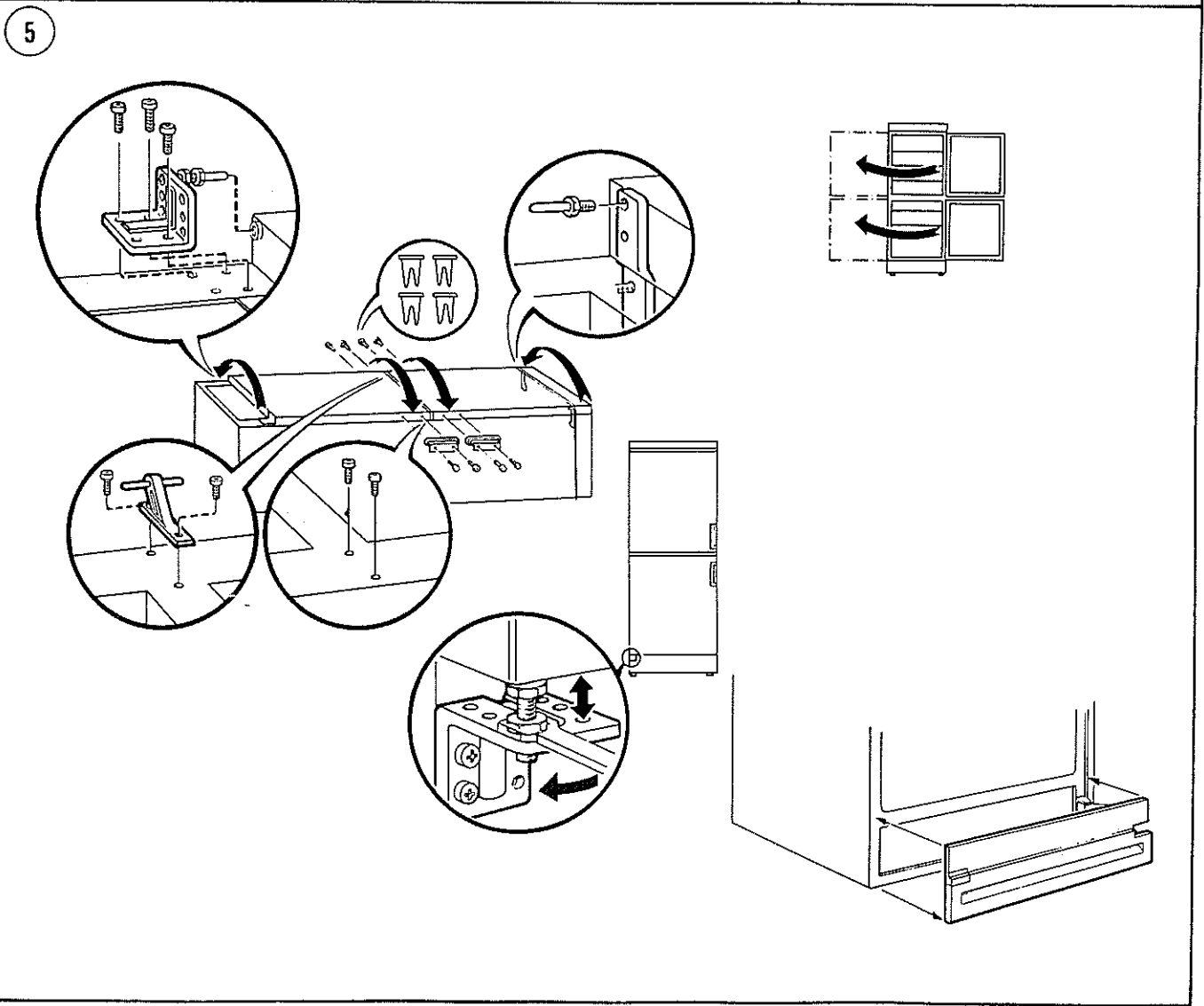
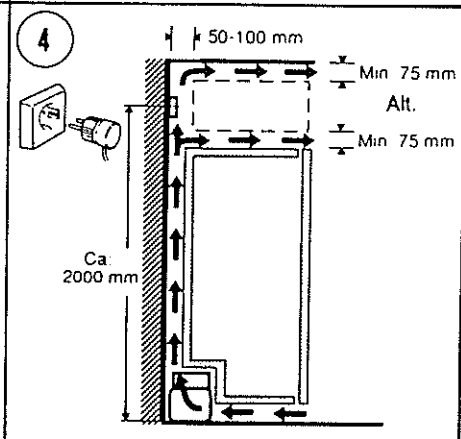
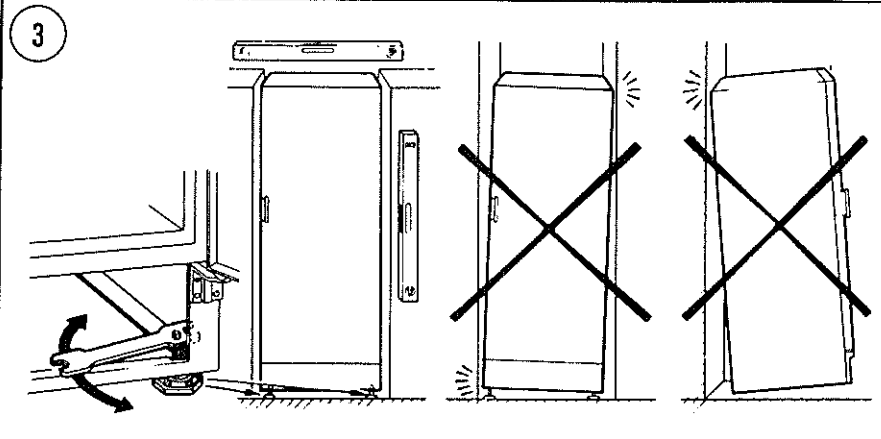
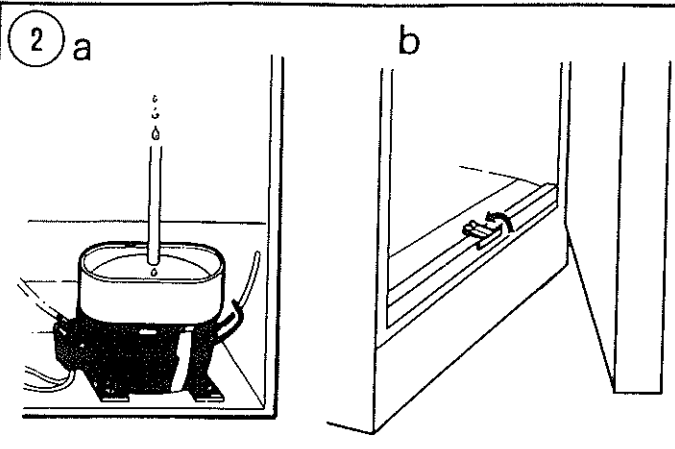
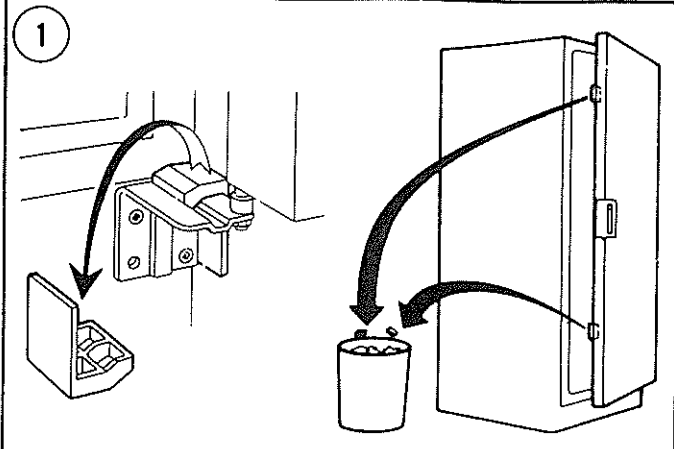
INDICE

PAGINA

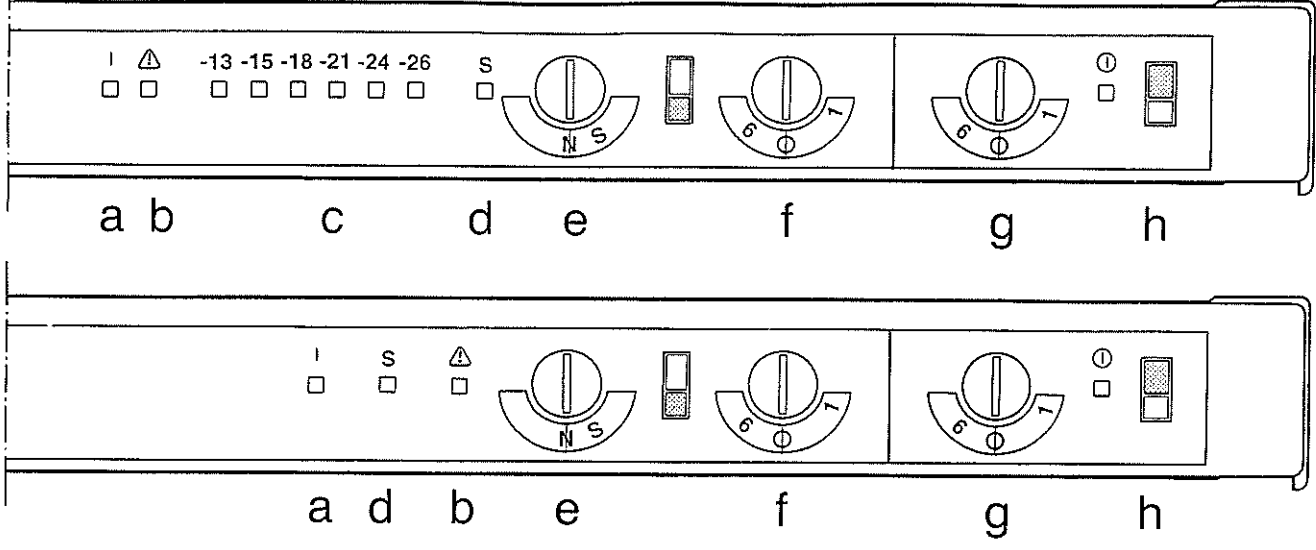
Información para prevenir daños	4
Características técnicas	4
Instalación	5
Cómo utilizar el frigorífico	6
Consejos prácticos	6
Cómo usar el congelador	6
Consejos practicos	7
Mantenimiento	7
Si algo no funciona	8
Garantía	9

Características Técnicas

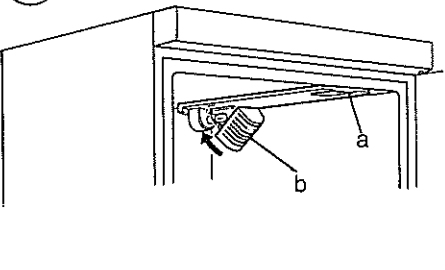
Modelo	ZF 24/1 L	ZF 20/2 L	ZF 25/2 L
	ZFC 24/1 L	ZFC 20/2 L	ZFC 25/2 L
	ZF 24/1		
	ZFC 24/1		
Clase T, Tropical	Sí	Sí	Sí
Congelador 	Sí	Sí	Sí
Compresores	2	2	2
Altura mm	1800	1800	2000
Anchura mm	595	595	595
la puerta abierta 90°	635	635	635
Profundidad mm	600	600	600
la puerta abierta	1190	1190	1190
distanciadores	25	25	25



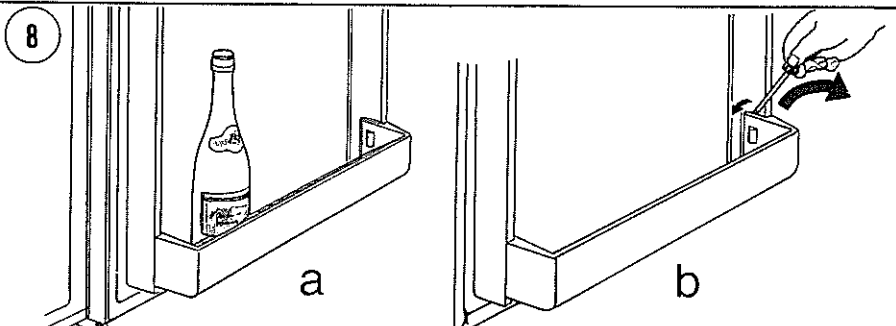
6



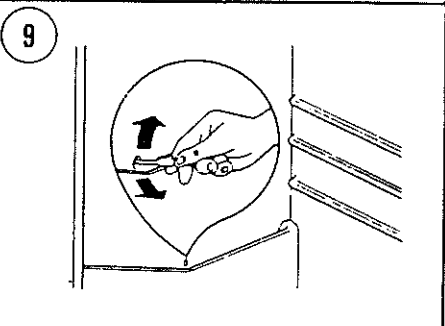
7



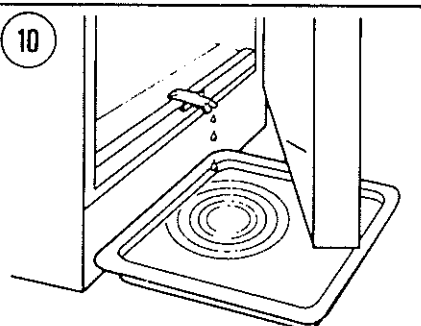
8



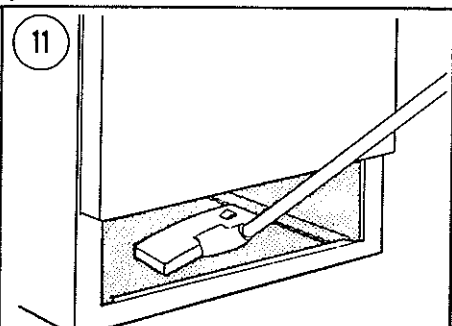
9



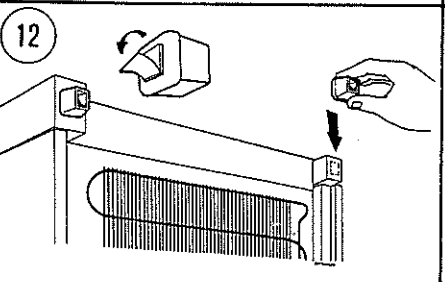
10



11



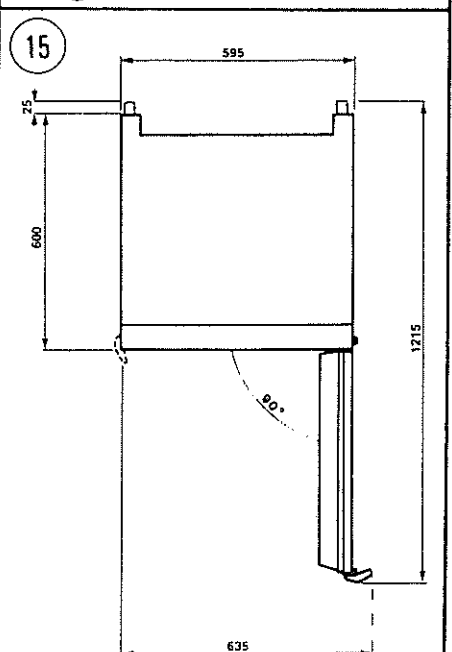
12



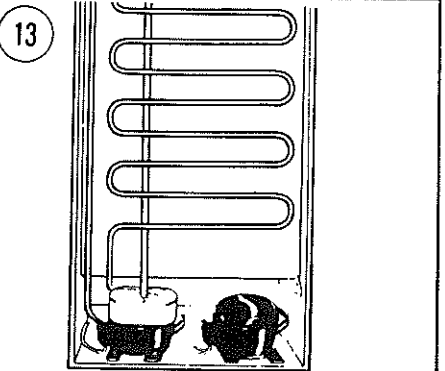
14

MADE IN SWEDEN	
VOLTS	WATTS FUSE
_____	_____
_____ Hz	_____
_____ g	_____
_____ kg/24 h	TEST PRESSURE
MOD	PROD NO
_____	_____
MOD.	PROD. NO.
_____	_____

15



13



INSTALACION

Desembalado y daños de transporte

Desembale el aparato y revíselo. Si detecta alguna anomalía, comuníquelo a la tienda sin demora.

Antes de usar ① ②

Lave el interior con agua templada y jabón neutro. No emplee productos abrasivos, estropajos metálicos esponjas de fregar, ni disolventes.

Después de limpiar asegúrese de que queda bien seco.

Retire el soporte de plástico ① para transporte situado entre la puerta y la bisagra inferior. Consérvelo por si tiene que volver a transportar el aparato. Retire también los distanciadores colocados en los bordes de las puertas ①.

Compruebe que el tubo de desagüe, situado en el respaldo, termina sobre la bandeja de evaporación que hay sobre el compresor del frigorífico ② a.

Comprobar que la goma de desagüe del congelador esta plegada ② b.

Instalación ③ ④ ⑫ ⑮

El aparato ha de ser colocado sobre un piso firme y ha de quedar bien nivelado. Nivelélo girando los pies niveladores con la llave en dotación ③.

Se debe instalar en un lugar seco y no ha de estar expuesto directamente a la acción de los rayos solares o de otras fuentes de calor.

Asegúrese de que hay una adecuada y continua ventilación debajo, detrás y sobre el aparato. Deje una salida para el aire de 75 mm en la parte superior y no tape las rejillas de ventilación ④. La salida de ventilación no debe ser inferior a 200 cm cuadrados.

Las dimensiones se indican en la fig. ⑮.

Coloque los distanciadores ⑫, si prevee que durante periodos prolongados la temperatura ambiente puede superar los 40 grados centígrados.

Conexión eléctrica ⑭

¡ IMPORTANTE ! Antes de enchufar la clavija, compruebe que los mandos de ambos termostatos están en la posición "O-parado".

Una vez instalado espere al menos cuatro horas antes de ponerlo en funcionamiento, con ello tendrá la garantía de que el fluido refrigerante se ha estabilizado. Asegúrese de que la tensión y frecuencia indicados en la placa de características de su aparato correspondan con las de la instalación doméstica.

Voltage 220-230V

Frecuencia 50Hz

Fusible necesario 10A

Es indispensable conectar el aparato a una eficiente toma de tierra. Para ello la clavija está dotada del oportuno contacto. Si la toma de corriente de la instalación doméstica no tiene conexión a tierra, conectar el aparato a una instalación de tierra aparte, conforme a las normas vigentes.

EL FABRICANTE DECLINA TODA RESPONSABILIDAD SI NO SE RESPETAN ESTAS NORMAS.

El aparato cumple con las directivas comunitarias No 76/889 (4/11 1.976) y 87/308 (2/6 1.987) relativas a supresión de perturbaciones radioeléctricas e interferencias.

Cambio de sentido de apertura de las puertas ⑤

Si el aparato está ya en uso desconéctelo de la red y retire los estantes, partes sueltas y los alimentos.

Tumbe con cuidado el aparato sobre su respaldo y retire la rejilla de ventilación.

- Desatornille los tres tornillos que fijan el soporte inferior de la puerta del congelador y saque la puerta inferior del pivote central.
- Desenrosque el pivote central y retire la puerta del frigorífico.
- Trasladar el pivote superior de la puerta del frigorífico en el lado opuesto.
- Monte la puerta del frigorífico en el pivote superior.
- Enrosque el pivote central en el lado opuesto.
- Monte la puerta del congelador en el pivote central.
- Cambie la posición del pivote inferior en el soporte y atornille el soporte. Ajuste la posición de la puerta inferior y fije la tuerca con la llave adjunta.
- Desmonte las manillas y móntelas en el lado opuesto. Presione sobre los taponcitos que tapan los nuevos agujeros de fijación, de forma que se cuelen. Tape los agujeros donde estaban fijadas las manillas con los taponcitos que hay en la bolsa.
- Trasladar la arandela de recubrimiento en la rejilla de ventilación y volver a colocar la rejilla.

Fijación de los paneles decorativos

Las puertas se pueden decorar con paneles gracias a los perfiles de fijación.

En el caso de que su modelo no vaya provisto de los mismos, usted puede comprarlos aparte.

Para colocar los paneles:

- Retire la manilla de la puerta y el perfil correspondiente.
- Afloje los tornillos del resto de perfiles.
- Introduzca el panel por el lado que ha retirado la manilla.
- Apriete los tornillos ajustando los perfiles al panel.
- Monte la manilla y su perfil.

Dimensiones de los paneles

		Alto mm	Ancho mm	Espesor mm
ZF 24/1 L	puerta frigorífico	986	584	4 max.
ZFC 24/1 L	puerta congelador	636	584	4 max.
ZF 24/1	puerta frigorífico	986	584	4 max.
ZFC 24/1	puerta congelador	636	584	4 max.
ZF 20/2 L	puerta frigorífico	786	584	4 max.
ZFC 20/2 L	puerta congelador	836	584	4 max.
ZF 25/2 L	puerta frigorífico	986	584	4 max.
ZFC 25/2 L	puerta congelador	836	584	4 max.

COMO USAR EL FRIGORIFICO

Regulación y control ⑥

g) Mando del termostato. Regulación 1-6

6 - Máximo frío.

1 - Mínimo frío.

○ - Parado

h) Lámpara verde. - Iluminada indica que el frigorífico está funcionando.

Gire el mando del termostato a la posición 4 y pasadas unas cuatro horas ajuste la temperatura en el sentido que desee (hacia 6 más frío, hacia 1 menos frío).

La temperatura del frigorífico depende de la temperatura de la habitación, de la cantidad de alimentos almacenados, de la frecuencia con que se abre la puerta, etc.

Parada

Para parar el frigorífico ponga el mando en la posición "○".

△ Si no desenchufa la clavija el aparato continuará estando bajo tensión. Desenchufe tirando de la clavija, nunca del cable.

Estantes y frenabotellas de la puerta ⑧

El versátil interior de la puerta le facilita la colocación de botes, botellas, huevos, etc.

El estante inferior de la puerta está provisto de lengüetas para retener mejor todo tipo de botellas ⑧ a. Para sacar el estante inferior fig ⑧ b.

Colocación de los alimentos en función de la temperatura que precisan

Mantequilla, queso: en la cubeta de la contrapuerta para queso y mantequilla.

Huevos: en la huevera, en la contrapuerta.

Fruta, verdura, ensaladas: en el cajón verdura.

Entremeses, carne, pescado productos lácteos, pastelería y comidas preparadas: en las parillas del frigorífico; más frías son las dos parillas inferiores.

Conservas, latas: en la parte superior de la contrapuerta.

Botellas y botes: en la contrapuerta.

CONSEJOS PRACTICOS

Colocación y conservación de los alimentos en el frigorífico.

Si el mando del termostato está por mucho tiempo en una posición demasiado alta, puede ocurrir que los alimentos con alto contenido en agua se hielen.

- Coloque los alimentos de forma que el aire pueda circular libremente a su alrededor. No cubra los estantes con bandejas o láminas de plástico o de aluminio.
- No introduzca nunca alimentos calientes. Déjelos enfriar antes, hasta la temperatura ambiente.
- Cubra o envuelva todos los alimentos, principalmente si son olorosos. De esta forma evitará que unos ali-

mentos tomen el olor y el sabor de los otros. Use las bolsas de plástico y las cajas que hay para este uso.

- No coloque nunca los alimentos en contacto con la placa enfriadora. Los alimentos se helarán y los trozos de papel o plástico se pegarán a la placa y después obstruirán el desagüe.
- Siga las recomendaciones de temperatura y tiempo de conservación que se dan en las envolturas de los alimentos.
- Conserve aparte las patatas, zanahorias, ajos y otros vegetales que puedan tener restos de tierra.
- Las lechugas se conservarán frescas por más tiempo si se remojan y se meten en bolsas de plástico.
- Si no va a consumir en el día la carne y el pescado fresco, trate de tener el frigorífico lo más frío posible.
- El queso, la fruta y las verduras no se deben conservar demasiado fríos. El queso detiene su maduración y las frutas y verduras pierden sabor y consistencia.
- No conserve los plátanos en el frigorífico.
- Las botellas de leche deben estar tapadas.
- El melón y la piña deben envolverse bien y conservarse por poco tiempo.

COMO USAR EL CONGELADOR

Regulación y control ⑥

a) Lámpara verde. - Iluminada indica que el congelador está en funcionamiento.

b) Lámpara roja. - Iluminada indica temperatura anómala en el congelador.

c) Termómetro.

d) Lámpara amarilla. - Iluminada indica que la función congelación está seleccionada.

e) Selector congelación/conservación.

S - Super, congelación.

N - Normal, conservación.

f) Mando del termostato. Regulación 1-6.

6 - Máximo frío.

1 - Mínimo frío.

○ - Parado

Gire el mando del termostato a la posición 4, y después de unas 24 horas ajuste la temperatura en el sentido deseado (hacia el 6 para más frío, hacia el 1 para menos frío).

Cuando se cambia la posición del mando el congelador y los alimentos conservados necesitan un tiempo para tomar la nueva temperatura (24 h.).

La temperatura interior depende de la temperatura de la habitación, de la cantidad de alimentos introducidos, de la frecuencia de apertura de la puerta, etc.

- La temperatura óptima para la conservación está entre los -18 y los -20 grados centígrados.

Parada

Para parar el congelador ponga el mando en la posición "○".

△ Si no desenchufa la clavija el aparato continuará estando bajo tensión. Desenchufe tirando de la clavija, nunca del cable

Termómetro

(Congelador con termómetro incorporado)

Compruebe con frecuencia la temperatura en el congelador. Para ello dispone del termómetro en el panel de mandos.

Puede haber fluctuaciones en las temperaturas indicadas si la puerta se abre con frecuencia o se introduce gran cantidad de alimentos.

Temperaturas

- 18°C - -20°C Temperatura correcta.

inferiores a -24°C Demasiado frío. Gasta energía.

superiores a -15°C Temperatura anómala. Atención, si se mantiene puede iniciarse la descongelación.

Congelación de alimentos frescos

Los alimentos conservan mejor sus cualidades si se congelan muy rápidamente.

- Cuando se va a congelar menos de 3 Kg. en un día no es necesario seleccionar la posición S-Super del selector S/N.
- Para más de 3 Kg. seleccionar la posición S-Super 10 ó 12 horas antes de introducir los alimentos. No pase el selector a la posición N-Normal/Conservación hasta pasadas 24 h. de la introducción de los alimentos.

La lámpara amarilla se ilumina cuando el selector está en posición S Super congelación.

Algunos consejos para la congelación

- Coloque los alimentos a congelar en el compartimento superior del congelador.
- Los alimentos a congelar tienen que estar fríos, al menos a temperatura ambiente.
- Coloque los paquetes a congelar de forma que el aire pueda circular entre ellos y alrededor de ellos.
- No ponga en contacto los paquetes a congelar con los ya congelados.
- Una vez congelados, los paquetes se deben poner tan juntos entre sí como sea posible.
- Es muy importante envolver los alimentos cuidadosamente, de forma que no pase aire ni humedad, para prevenir la deshidratación y la formación de escarcha. La selección del material para envolver es muy importante.

CONSEJOS PRACTICOS

- Los alimentos se deben congelar en el menor tiempo posible. Por ello es importante que no estén calientes cuando se van a meter en el congelador. Si es posible, enfríelos previamente en el frigorífico.
- Congele sólo alimentos en buenas condiciones.
- Marque todos los paquetes con su contenido y la fecha de congelación. Esto le facilitará el poder consumir los alimentos en el mejor momento.
- Si es posible, haga los paquetes con las superficies planas. Ocuparán menos espacio y se descongelarán más rápidamente. El pan se puede congelar en rebanadas, así podrá descongelar justo lo que necesite.
- La sal acorta el tiempo de conservación. Ponga la sal y las especias cuando vaya a consumir o cocinar los alimentos.
- Ponga siempre los alimentos en las bolsas de plástico y cajas que hay para este fin. Envuelva con papel de aluminio las partes salientes, p.e. los muslos de los pollos, para que no perforen el envoltorio.
- Si los alimentos se envuelven bien mantienen mejor su calidad y además se reduce la formación de escarcha en el congelador.

- El tiempo de conservación depende del tipo de alimentos y de su calidad.
- Para usar el congelador eficientemente y no derrochar energía es importante seguir las instrucciones dadas en los envases y en los libros sobre congelación.
- La escarcha se forma por condensación de la humedad del aire. No abra la puerta más de lo necesario y asegúrese de que queda bien cerrada.

Descongelación de los alimentos

Los alimentos congelados pueden descongelarse tanto en el frigorífico como fuera del mismo, depende del tiempo de que se disponga.

Recomendamos que la carne se descongele en el frigorífico, ya que al descongelarse más lentamente, los jugos se retienen mejor. Colóque el paquete en una fuente para que no gotee.

Si desea descongelar en el microondas, siga las instrucciones del mismo.

- ¡ IMPORTANTE ! Los alimentos descongelados no se deben volver a congelar.

Cubitos de hielo

Para obtener los cubitos de hielo llene la bandeja con agua fresca. Para extraer los cubitos retuerza la bandeja.

MANTENIMIENTO

Consejos para el ahorro de energía

- El frigorífico/congelador se debe instalar en un lugar seco y no ha de estar expuesto directamente a la acción de los rayos solares o de otras fuentes de calor, por ejemplo, un fogón o máquina lavaplatos.
- Asegúrese de que hay una adecuada y continua ventilación debajo, detrás y sobre el aparato.
- No introduzca nunca alimentos calientes. Déjelos enfriar antes, hasta la temperatura ambiente. Enfríe, si es posible, los alimentos a congelar previamente en el frigorífico.
- Evitar a desescarchar el congelador en días estivales cuando hace mucho calor.
- Desescarchar el congelador cuando tenga pocos alimentos en conservación.
- No abra la puerta más de lo necesario y asegúrese de que queda bien cerrada.

Desescarchado del frigorífico ② a ⑨

El desescarchado se produce automáticamente. El agua del desescarchado escurre desde la placa enfriadora y por el desagüe va a la bandeja situada sobre el compresor donde se evapora ②. Se debe limpiar el desagüe regularmente ⑨.

Si por alguna circunstancia, olvido de cerrar la puerta, p.e., se formase una capa de hielo sobre la placa enfriadora, elimínela manualmente. Ponga el mando en la posición "O" y abra la puerta; cuando el hielo se haya derretido seque el interior y retorne el mando a la posición que tenía.

No use nunca calentadores eléctricos, secadores de pelo o similares para acelerar el deshielo.

Desescarchado del congelador ② b ⑩

Con el uso se va formando una capa de escarcha sobre los estantes. Hay que eliminarla cuando alcanza un espesor de unos 4 mm.

Para eliminar la escarcha actúe de la siguiente forma:

- 1) Ponga el mando del termostato en la posición "○".
- 2) Saque los alimentos. Colóquelos en el sitio más frío de que disponga y cúbralos para que pierdan el menor frío posible.
- 3) Puede acelerar el desescarchado metiendo un recipiente con agua caliente, no hirviendo. Cuide que la base sea lisa y no toque las superficies de plástico.
- 4) Desdoble la lengüeta de desagüe y coloque un recipiente debajo.
- 5) Retire los trozos de hielo usando una rasqueta de plástico o de madera. No use nunca elementos cortantes o punzantes.
- 6) Una vez eliminado el hielo, seque el interior y pliegue la lengüeta.
- 7) Conecte el congelador y vuelva a introducir los alimentos.

NUNCA USE útiles abrasivos o cortantes para eliminar la capa de hielo.

NUNCA USE secadores de pelo u otros calentadores para acelerar el deshielo. Se puede dañar el interior.

Limpieza ⑤ ⑨ ⑪

Limpie el aparato periódicamente.

Lo primero que tiene que hacer es desconectar el aparato, para ello ponga ambos mandos en la posición "○" y saque la clavija del enchufe.

- Saque las partes desmontables y lávelas.
- Limpie el interior y las juntas de cierre con jabón neutro y agua templada.
- No use nunca detergentes, esponjas metálicas, polvos abrasivos, disolventes u otros productos que puedan dañar las superficies o dejar olor.
- No lave las piezas de plástico en el lavavajillas.
- ¡ IMPORTANTE ! Limpiar de vez en cuando la canaleta y el agujero de desagüe ⑨ situados en la pared del fondo del frigorífico. Trozos de papel o plástico de las envolturas se pueden pegar a la placa enfriadora y obstruir posteriormente el desagüe. Limpie el desagüe con el accesorio colocado en el orificio o con una varilla flexible.
- Se puede retirar la rejilla inferior de ventilación para facilitar la limpieza debajo del aparato. Puede usar la aspiradora ⑤ y ⑪.

Luz interior del frigorífico ⑦

La lámpara se ilumina automáticamente cuando se abre la puerta. Si tiene que sustituir la lámpara use otra de similares características (potencia max 15W, portalámpara E-14). Vea la escrita sobre la cubierta.

Si usted sale fuera por algún tiempo

Encargue a alguien que controle de vez en cuando por si se produce un corte de corriente.

Si decide desconectar el aparato, proceda de la siguiente forma:

- Ponga ambos mandos en la posición "○".
- Desenchufe el aparato o corte la corriente.

- Saque todos los alimentos y limpie bien el interior.
- Deje las puertas abiertas.

Si se cierran las puertas estando el interior sucio o húmedo, se producirán malos olores.

SI ALGO NO FUNCIONA

Algunos problemas de funcionamiento se deben a causas que pueden ser eliminadas fácilmente sin recurrir al SERVICIO TECNICO. Para ello lea las siguientes instrucciones:

Si enfría poco:

- Seleccione una posición más fría
- ¿ Ha puesto a congelar muchos alimentos ?
Vea el apartado de congelación.
- ¿ Ha introducido alimentos no suficientemente fríos ?
- ¿ Ha puesto los paquetes a congelar demasiado juntos ?
- ¿ Han estado las puertas bien cerradas ?

Si enfría demasiado:

- Seleccione una posición menos fría.

Si el compresor funciona continuamente:

- ¿ Está el mando en un número demasiado alto ?
- ¿ Está conectada la función congelación S-Super ?
- ¿ Está la puerta bien cerrada ?
- ¿ Hay algo que impide el cierre de la puerta ?
- ¿ Está la lengüeta de desagüe bien plegada ?

Hay agua en el suelo:

- ¿ Están el agujero y el tubo de desagüe del frigorífico cegados ? Limpie con el accesorio o una varilla flexible.
- ¿ Descarga el tubo de desagüe sobre la bandeja ?
Asegúrese de que está bien posicionado.

Se forma demasiado hielo:

- ¿ Está la guarnición de las puertas limpia y en buenas condiciones ?
- ¿ Se abre la puerta con demasiada frecuencia o ha estado abierta ?

El aparato no funciona. La luz interior no se enciende y ni el frigorífico ni el congelador funcionan.

Compruebe que:

- La clavija no está desenchufada.
- Los mandos no están en posición "○".
- Llega corriente al enchufe.
- El automático de la casa no ha saltado.
- No hay corte de corriente.
- Si el compresor no consigue arrancar, ponga el mando en la posición "○" por unos 20 minutos.

En caso de corte de corriente o avería

- No abra las puertas.
- Infórmese de la previsión de duración.

- Una vez restablecida la normalidad:
- a) Si el congelador está lleno y el tiempo de parada ha sido inferior a
12 horas (modelos ZF 24/1, ZFC 24/1, ZF 24/1L, ZFC 24/1L, ZF 25/2L, ZFC 25/2L)
17 horas (modelo ZF 20/2L, ZFC 20/2L)
no se habrá producido ningún daño a los alimentos.
- b) Si el congelador no está lleno, el frío se perderá más rápidamente. Si aún no se ha iniciado la descongelación proceda como en a).
- c) Si se ha iniciado la descongelación, consuma rápidamente los alimentos, o cocínelos y vuelva a congelarlos.

¡ ATENCION ! Los mariscos descongelados que no puedan ser consumidos inmediatamente habrán de ser arrojados a la basura !

Ruidos ③ ⑬

Los frigoríficos y congeladores a compresor hacen algunos ruidos. Esto es absolutamente normal. Los ruidos y las vibraciones dependen de la nivelación del aparato, de cómo se usa y de los años que tiene.

Asegúrese de que el aparato está bien nivelado y asentado ③. Cuando el compresor arranca y para, se puede oír un chasquido que viene del termostato. Cuando el compresor está funcionando se puede oír un rumor o golpecitos que se producen en el compresor y en el sistema refrigerante.

Durante la fase de desescarchado se puede oír el agua que gotea. Otros ruidos pueden ser debidos a vibraciones del sistema refrigerante en el respaldo del aparato (13). Los tubos se pueden deformar con facilidad para que no se toquen entre sí.

También los recipientes colocados en el interior pueden vibrar.

GARANTIA

Las condiciones de la garantía se reflejan en el certificado adjunto.

Servicio técnico y piezas de recambio

En el listín adjunto encontrará el centro de Servicio Técnico más próximo a su domicilio.

Cuando contacte con el Servicio Técnico, dé siempre el modelo y el nº de producto. Están en la placa de características.

Placa de características ⑭

El voltaje, la potencia, el modelo y el número de producto del aparato, están en la placa situada en el lado izquierdo del interior del frigorífico. Tome nota de estos datos que le pueden ser requeridos si llama al Servicio Técnico o necesita alguna pieza de recambio.

SEGURIDAD

Lea la información dada al principio de este manual orientadas a prevenir daños e ineficiencias. El fabricante no asume la responsabilidad de los daños que se pudiesen producir por una inadecuada instalación o mal uso del aparato.

¡ PRECAUCIONES !

Desmonte las puertas de los viejos aparatos antes de retirarlos, así se elimina el riesgo de que los niños jugando puedan quedar encerrados en el interior.

Después de desenchufar el viejo aparato quítele el cable de alimentación.

No almacene sustancias explosivas en el interior, por ejemplo gas para encendedores, gasolina, éter, acetona o sustancias similares.